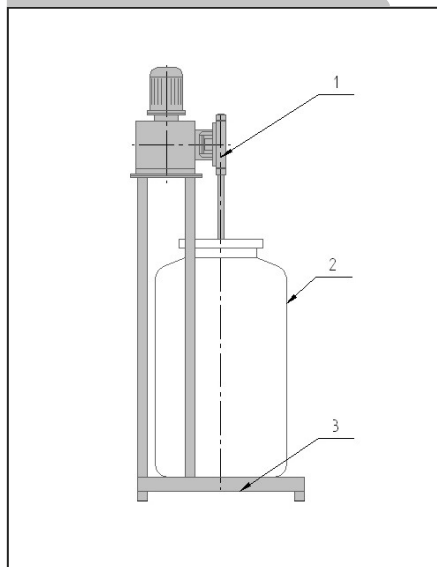
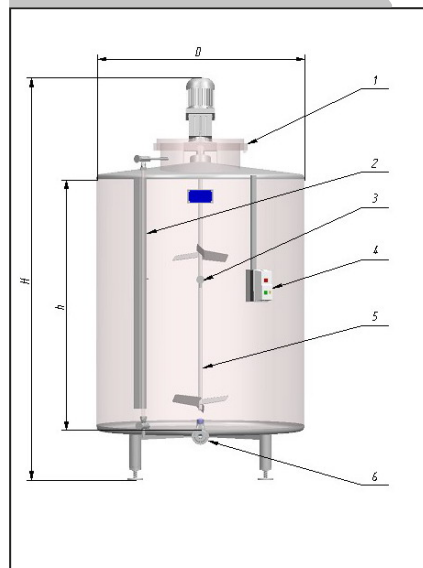


**ДОЗАТОР ЗА СЕРНИСТА КИСЕЛИНА
ДОЗАТОР ДЛЯ СЕРНОЙ КИСЛОТЫ
DOSER FOR SERRIC ACID**

| Volume | Installed power kW |
|--------------|--------------------|
| 200 l | 0,37 |
| 6 kg | - |

Art No 5114

**СЪД ЗА СЕРНИСТА КИСЕЛИНА
СОСУД ДЛЯ СЕРНОЙ КИСЛОТЫ
VOLUME FOR SERRIC ACID**
Art No 5118


| Volume m ³ | Diameter D,mm | Shell height h, mm | Total height H,mm | Legs pc | Installed power, kW |
|-----------------------|---------------|--------------------|-------------------|----------|---------------------|
| 0,9 | 953 | 1340 | 1600 | 3 | 0,55 |
| 1 | 1036 | 1250 | 2010 | 4 | 0,55 |